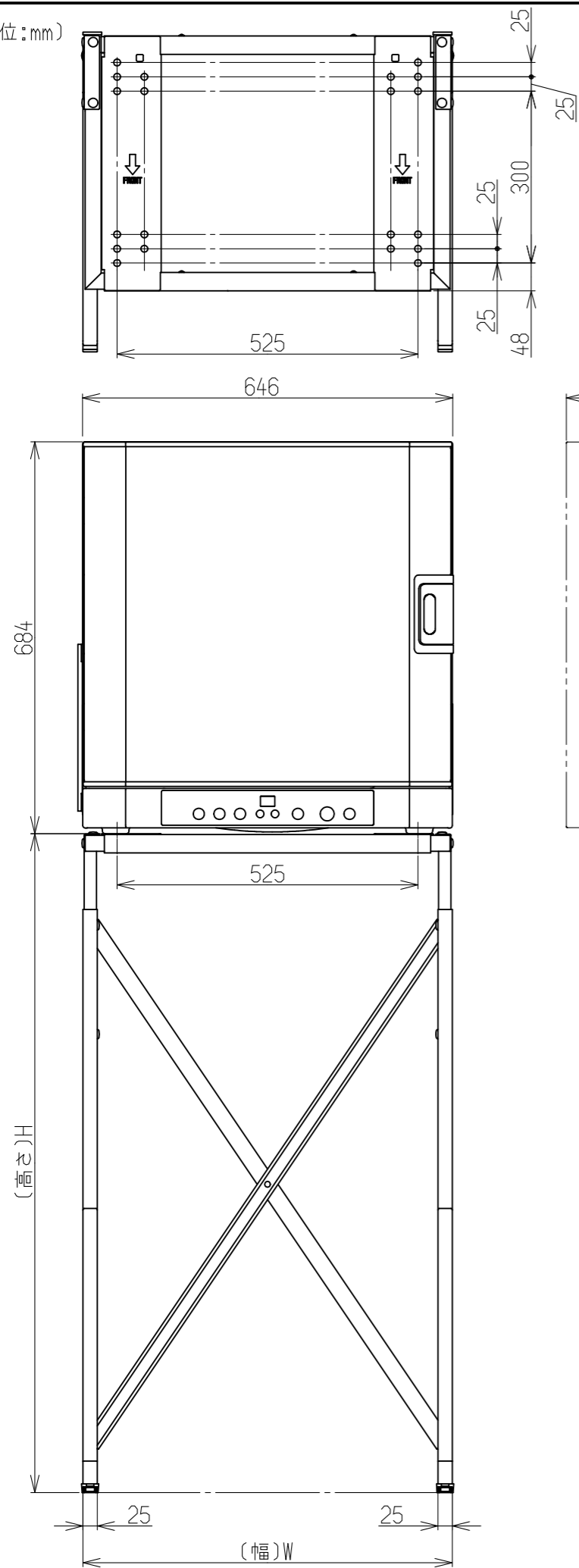
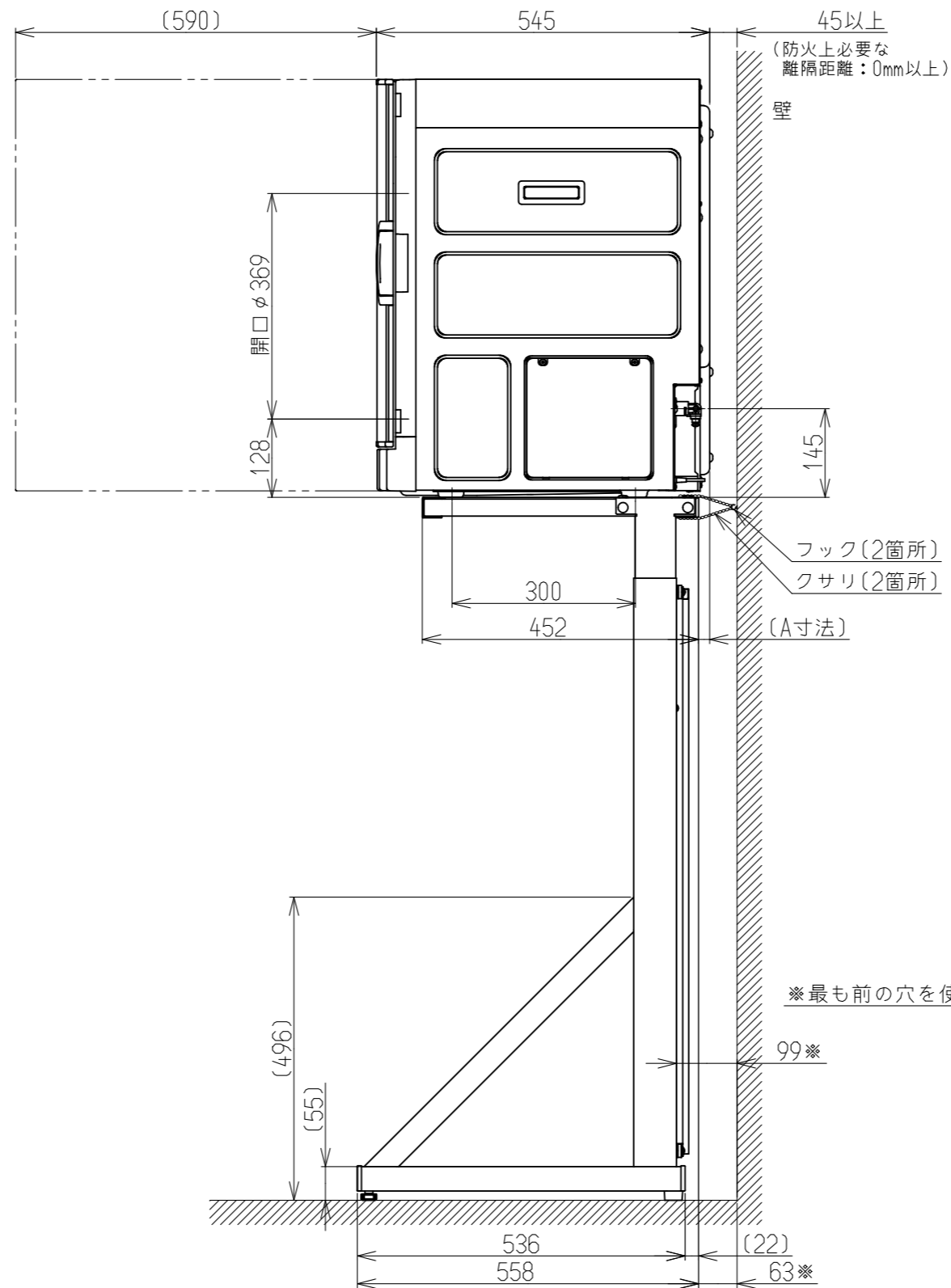


(単位:mm)



取付穴3種類 RDT-52SA RDT-52SUA



	棚板取付穴位置	出寸法 (A寸法)
最も前の穴を使用		18
最も後の穴を使用		68

幅:W		高さ:H	
スライド柱 刻印	外形寸法 (内形寸法)	支柱刻印	外形寸法 (内形寸法)
無し	644(594)	1	1150(1116)
2	681(631)	2	1210(1176)
3	717(667)	3	1270(1236)
4	762(712)	4	1330(1296)
5	807(757)	5	1380(1346)
6	844(794)		
7	880(830)		

W寸法(出荷時:644)
H寸法(出荷時:1150)

名称	取付関連図	品名	専用台(高)
型式	DS-54HSF (RDT-52SA, RDT-52SA-R, RDT-52SUA, RDT-52SUA-R)		
作成	2021.06	尺度1:10	サイズ A3

リンナイ株式会社